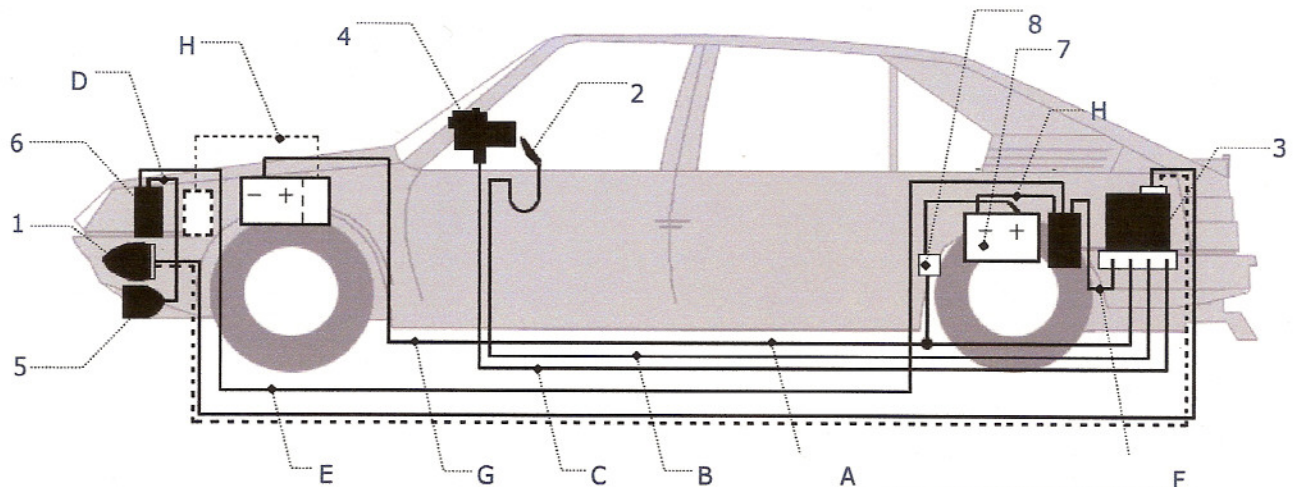


RADAR 6F - INSTALACION EN VEHICULOS



DESCRIPCION DE LA INSTALACION EN VEHICULOS:

1. Sonda de radar DRS-2 con cable de conexión (*)
 2. Aparato de mando BG/6F con cable de conexión.
 3. Unidad de mando central ZSE/6F enchufable en el soporte del vehículo
 4. Equipo fotográfico FT2 con cable de conexión
 5. Foco de flash electrónico MB-2E
 6. Unidad condensadora del MB-2E (debe montarse a una distancia superior a 1 m. del foco)
 7. Batería 12 V.
 8. Relé de desconexión, en caso de que la batería adicional se cargara con el alternador del vehículo.
- A. Cable DRS de 12 hilos / 8 m. blindado con conector (*)
- B. Cable BG de 8 hilos / 6 m. incluido conector
- C. Cable FT de 10 hilos / 6m. incluido conector
- D. Cable MB de 7 hilos / 1 m. fijo al foco
- E. Cable MB de 3 hilos / 8 m. fijo al convertidor
- F. Cable MB de 10 hilos /2m. o bien 8 M. según modalidad de montaje, incluido conector.
- G. Cable 12 V de 4 x 1,5 mm² / 8m. para ZSE
- H. Cable 12 V de 4 x 4 mm² / 2m para MB-2E
- (*) DRS-2 y conector de montaje han de ser instalados aislados respecto al chasis del vehículo

